

Pressure sensor

P180 卫生型压力变送器

Model P180

Description 产品描述

P180 压力传感器/压力变送器既可以测量表压，也可以测量绝压。通过完整焊接工艺，不锈钢材质密封使传感器能实现在所有的介质中或者恶劣的条件下使用。其紧凑结构可防止测量介质的泄露，使其有极大的抗过载能力，确保产品达到 1000 万次的压力使用寿命。在无菌生产领域得以广泛运用。

Feature 产品特点

- 测量范围 -1~1000bar
- 扩散硅（压阻式），
- 使用寿命 > 1000 万次
- 316L 不锈钢材料
- 全密封焊接工艺，防护登记 IP65
- 表压、绝压、真空压
- 平膜表面粗糙度优于 0.38 μ m

Application 应用

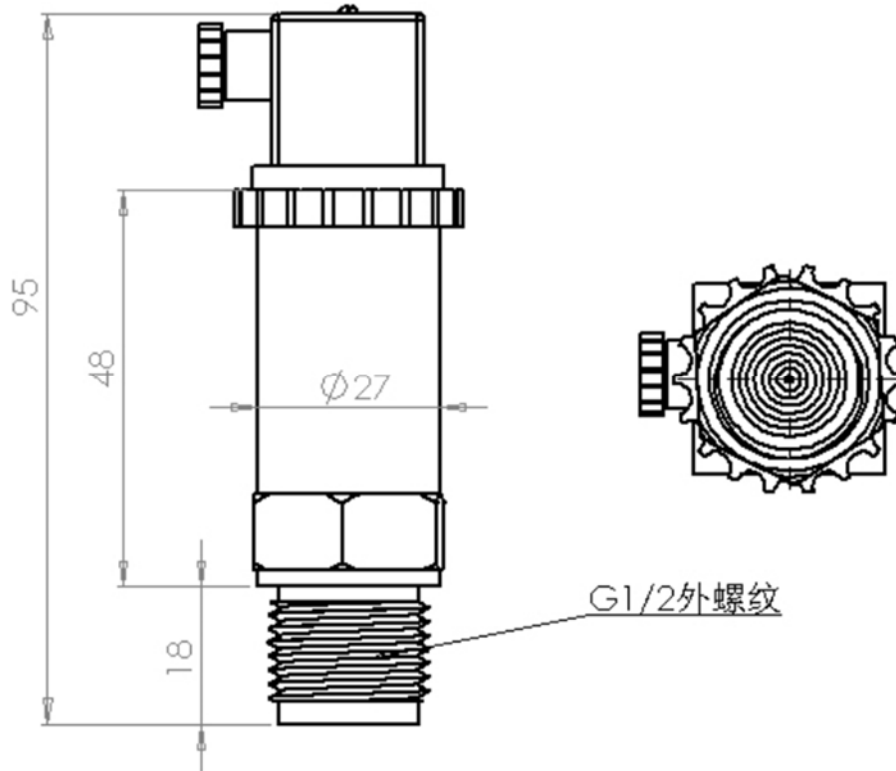
SIP 超纯蒸汽系统、真空压力、食品、医药等卫生型要求场合。



Technical Data 技术指标

Pressure sensor	Type	P180
Measuring range 测量范围	Bar	1 2 5 10 20 50 75 100 200 500 1000 (可定制)
Output 输出信号		0-5V 0-10V 4-20mA RS485
Nonlinearity 精度	%/FS	0.5% 0.25% 0.1%
Hysteresis 滞后	%/FS	≤0.1
Repeatability 重复性	%/FS	≤0.05
Power supply 供电电压	VDC	10~30
Long-term stability 长期稳定性	%FS/年	≤0.2
Media temperature 介质温度	°C	-20~125 (特殊要求 -40~135)
Environment temperature 环境温度	°C	-20~85 (特殊要求 -40~125)
IP code 防护等级		IP65 (直接出线可达 IP67)
Safe-overload 安全过载	FS%	<25bar 300
		≥25bar 200
Burst overload 破裂压力	FS%	<25bar 400
		≥25bar 300
Mechanical load 运行机械负载		抗震性 20g, 10~2000Hz
		抗冲击性 50g 对于 11ms; 100g 对于 1ms

Dimensions 外形尺寸



Ordering code 订购信息

单位范围	Psi	代码	Kpa	代码	Bar	代码	Mpa	代码
表压 P180G 绝压 P180A	10	10P	100	100K	1	1B	0.1	01M
	20	20P	200	200K	2	2B	0.2	02M
	50	50P	500	500K	5	5B	0.5	05M
	100	100P	1k	1kK	10	10B	1	1M
	200	200P	2k	2kK	20	20B	2	2M
	500	500P	5k	5kK	50	50B	5	5M
	1k	1kP	10k	10kK	100	100B	10	10M
	2k	2kP	20k	20kK	200	200B	20	20M
	5k	5kP	30k	30kK	300	300B	30	30M
	10k	10kP	50k	50kK	500	500B	50	50M
真空压 P180V	20k	20kP	100k	100kK	1k	1kB	100	100M
	1	1P	0.5	05K				
	5	5P	1	1K				
	10	10P	2	2K				
	15	15P	5	5K				

备注： 量程可根据实际需要定制；复合表压需订购时注明

第 1 步**传感器类型**

表压 P120G
 绝压 P120A
 真空压 P120V

第 2 步**测量范围**

10psi: 10P
 20psi: 20P
 50psi: 50P
 100psi: 100P
 200psi: 200P
 500psi: 500P
 1000psi: 1kP
 2000psi: 2kP
 5000psi:5kP
 10kpsi:10kP
 20kpsi:20kP

第 3 步**精度**

0.1%: 1
 0.25%: 2
 0.5%: 5

第 4 步**电气接口**

直接出线: Z
 赫斯曼: H
 M12: M
 备注: 电缆长度见产
 品订购描述

第 5 步**输出信号**

0-5V: 1
 0-10V: 2
 0.5-4.5V: 3
 4-20mA: 4
 RS485: 5
 备注: 其他输出信号
 见产品订购描述

第 6 步**附加选项**

抗震功能: SP
 耐腐蚀功能: AR
 防水功能: WP

订购代码: P180G-10B-2-Z-1-SP: 表压, 量程 10bar, 精度 0.25%, 直接出线电缆 1.5m, 0-5V 模拟信号输出, 带抗震功能

本手册中的信息, 包括为说明产品目的而使用的图纸、插图和图表, 据为准确信息。但 BEDELL 不对本信息的准确性或完整性做出任何保证(材料、技术指标等会持续优化改善), 并且不对该信息的使用承担任何责任。BEDELL 的义务只在该产品的标准销售条款和条件中规定, 并在任何情况下, BEDELL 均不对产品的销售、转售、使用或误用造成的偶然的、间接性的或结果性的损失承担赔偿责任。对 BEDELL 的产品使用者应自行评估确定每种产品是否适用于特定的用途, 如若需要可以与 BEDELL 的技术人员确认沟通。