

Displacement sensor

位移传感器

0...5mm to 0...8mm

Model H20

差动变压器笔式位移传感器具有优良的性能，适用于质量控制和计量应用中的高精度、高重复性的测量。

- 测量范围 0-2mm 至 0-100mm
- 使用寿命长，非接触式
- 线性优异，精度优于 0.25%
- 外径为 20mm
- 交流信号电源供电，外配高性能信号调解器



Description 产品描述

传感器差动变压器原理，可外置交流供电变送信号模块，将信号转换成标准的 0-5V, 0-10V, 4-20mA 等模拟信号或 RS485 数字信号。

差动变压器位移传感器广泛应用于航空航天、机械、建筑、纺织、铁路、煤炭等行业，测量振动、物体厚度、物体膨胀等物理量的检测。

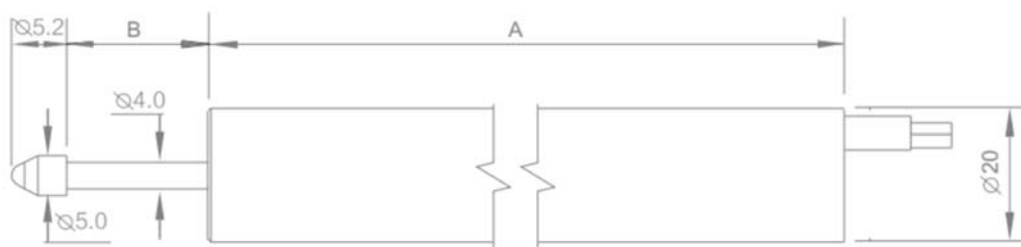
Application 应用

机器人、轴径检测、精密位移测量、物体曲度测量、零部件在线检测、阀门位置检测与控制等领域。

Technical Data 技术指标

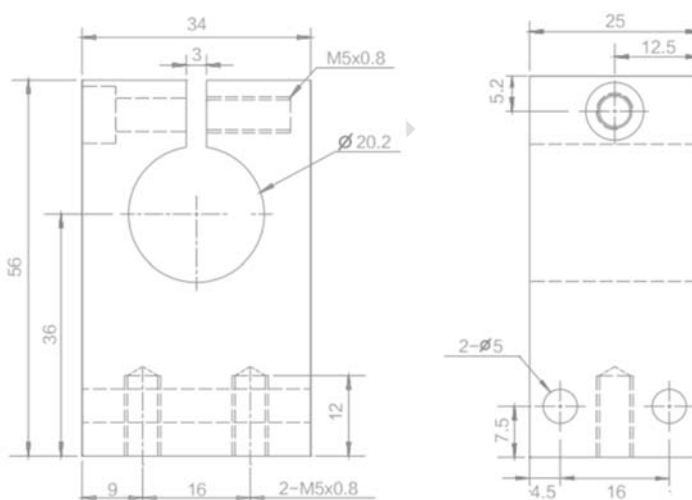
LVDT	单位	H20
激励电压	VDC	9~28
工作电流	mA	≤12
量程	Mm	5 10 15 25 50 100
输出信号	VDC	0-5 (9~28VDC 供电)
	VDC	0-10 (15~28VDC 供电)
	mA	4-20 (2 线制, 15~28VDC 供电)
		RS485 数字通讯 (9~28VDC 供电)
线性		模拟量输出: ±0.25%; 数字通讯: 0.25%, 0.1%可选
分辨率	Um	≤0.1 (最高), 数字输出是 16bit
动态特性	Hz	≤10
重复性	% FS	≤0.01
工作温度	°C	-25 ~ 85
温度系数	/°C	≤0.01%
	/°C	灵敏度≤0.025%

Dimensions 外形尺寸



参数	Model H20					
	5	10	15	25	50	100
量程 mm	5	10	15	25	50	100
长度 A mm	101.5	121.5	141.5	181.5	193	255
导杆外漏自由长度 B mm	8	15	22	34	60	120

安装方法



LVDT 的定位安装要求采用温度膨胀系数小的非导磁夹具进行固定，如果采用金属铁块夹具安装会对产品性能产生影响。

本公司有标准的夹具配件供客户选择使用，用户也可以定制安装夹具。

Electrical Connection 电气定义

电压信号输出

红：电源+； 黑：电源-，电压输出-； 蓝：电压输出+

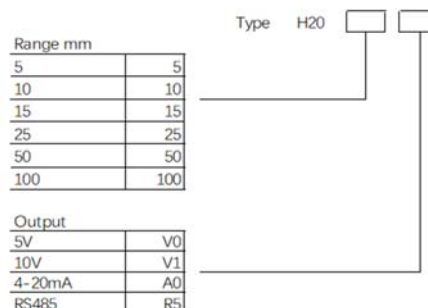
电流信号输出

红：电源+，电流输出+； 黑：电源-，电流输出-

RS485 数字通讯

红：电源+； 黑：电源-； 蓝：信号 A； 白：信号 B

Ordering code 订购信息



本手册中的信息，包括为说明产品目的而使用的图纸、插图和图表，据为准确信息。但 BEDELL 不对本信息的准确性或完整性做出任何保证(材料、技术指标等会持续优化改善)，并且不对该信息的使用承担任何责任。BEDELL 的义务只在该产品的标准销售条款和条件中规定，并在任何情况下，BEDELL 均不对产品的销售、转售、使用或误用造成的偶然的、间接性的或结果性的损失承担赔偿责任。对 BEDELL 的产品使用者应自行评估确定每种产品是否适用于特定的用途，如若需要可以与 BEDELL 的技术人员确认沟通。