

Displacement sensor

位移传感器

0…50mm to 0…1250mm

这种电位计原理的位移传感器，是利用导电塑料和滑刷进行位置或物体外形轮廓的直接测量，不需任何形式的固体机械耦合。

- 测量范围 0-50mm 至 0-1250mm
- 使用寿命长，运行次数可达 100×10^6 次
- 线性优异，最高可达 $\pm 0.05\%$
- 触头规格可选
- 兼容标准触点
- 抗冲击和振动的性能优异

Description 产品描述

BTC 自复位式直线位移传感器，量程 50-1250mm。

传感器电位计原理，输出直流电压信号。可内置或外置变送信号模块，将信号转换成标准的 0-5V, 0-10V, 4-20mA 等模拟信号或 RS485 数字信号。

这些传感器的组件的一个与众不同且重要的特点是其坚固且经过工程检验的结构设计。尤为重要的是，当遇到侧向应力时，传感器的两端柔性轴承能起到有效的缓冲作用。拉杆后端固定一个特殊的卡套，在需要用气缸或电磁铁进行自动缩进的地方可方便地利用此卡套。

Model BTC



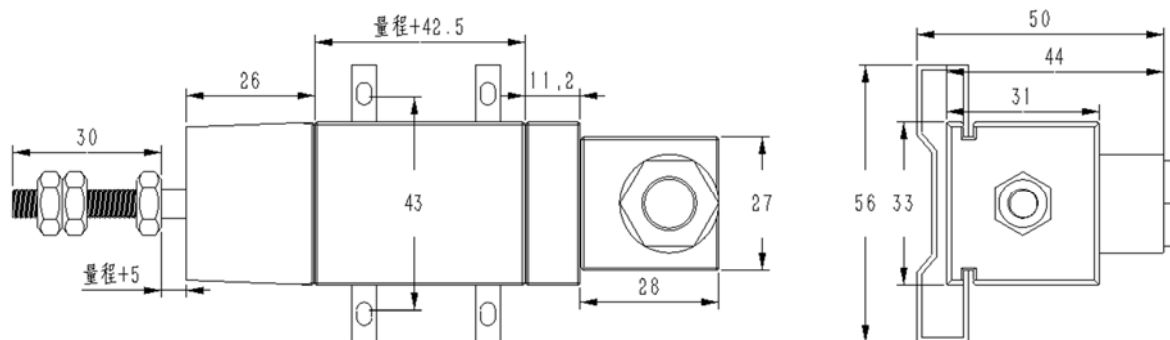
Application 应用

适用于空间狭小场合的安装使用，如注塑机，压铸机，橡胶机，鞋机，EVA 注射机，中空吹瓶机，木工机械，液压机，伺服液压机，材料试验机，万能试验机等。

Technical Data 技术指标

量程	50-550mm	600-1250mm
线性精度	0.05%	
阻值 ($\pm 10\%$)	5K Ω	10K Ω
重复性	0.01mm	
机械行程	量程 + 7mm	
分辨率	Infinite 无断解析	
最大允许工作电压	36VDCA	
建议使用电流	$\leq 10\text{mA}$	
输出信号	0-100%给定输入工作电压 (随位移变化而变化)	
最大工作速度	10m/s	
使用温度范围	-60~150°C	
使用寿命	$> 100 \times 10^6$ 次 (或 $> 25 \times 10^6\text{m}$)	
温漂	$< 1.5\text{PPM}/^\circ\text{C}$	
冲击系数	IEC68-2-29:1968 50g	
振动系数	IEC68-2-6:1982 20g	

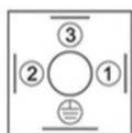
Dimensions 外形尺寸



单位 mm

Electrical Connection 电气接口

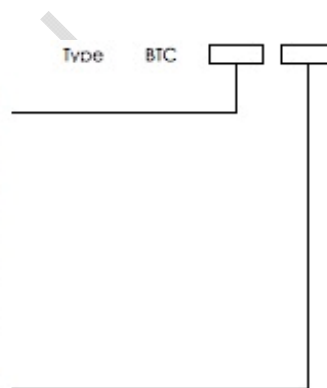
Ordering code 订购信息



- 1# 接电源正极
- 3# 接电源负极
- 2# 接信号线

Range mm	
050	50
100	100
200	200
300	300
400	400
500	500
750	750
1k0	1000
11k	1150
12k	1250

Connector	
Only cable	0
9pin DB9	9



标准默认为赫斯曼接头，无屏蔽线，如有特殊要求请联系 BEDELL 确认。

安装使用说明

- 1、 选择直线位移传感器量程需要留有余量，建议在实际行程的基础上选稍大量程，待调整好位置再锁紧支架螺丝。
- 2、 传感器安装注意探头与检测面保持垂直，如果偏差角度过大，将会影响传感器的测量精度和使用寿命
- 3、 直线位移传感器作为分压器接入电路，以相对电压显示锁测量位置的实际值。
- 4、 传感器供电电压要稳定，工业电源要求±0.1%的稳定性，否则会导致测量数据较大的波动。
- 5、 供电电源要有足够的容量，如果电源容量太小，容易导致显示数据跳动，特别是电磁阀驱动电源与传感器电源在一起时，更容易出现跳动。
- 6、 不能有外界的干扰，包括静电干扰。因此传感器的信号线应与设备动力线分槽布线，且在电箱的一端将屏蔽线接地或者接直流电源负极。
- 7、 传感器应正确接线，如果接线错误，有可能严重损坏传感器。
- 8、 长期使用传感器，由于水，油，粉尘等侵入，影响电刷的接触电阻，会导致传感器测量数据跳动。

本手册中的信息，包括为说明产品目的而使用的图纸、插图和图表，据为准确信息。但 BEDELL 不对本信息的准确性或完整性做出任何保证(材料、技术指标等会持续优化改善)，并且不对该信息的使用承担任何责任。BEDELL 的义务只在该产品的标准销售条款和条件中规定，并在任何情况下，BEDELL 均不对产品的销售、转售、使用或误用造成的偶然的、间接性的或结果性的损失承担赔偿责任。对 BEDELL 的产品使用者应自行评估确定每种产品是否适用于特定的用途，如若需要可以与 BEDELL 的技术人员确认沟通。