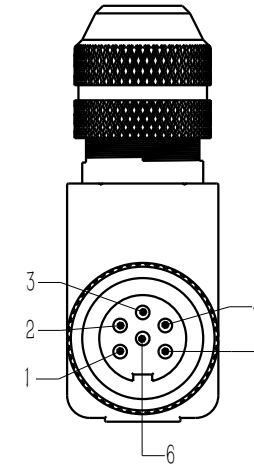
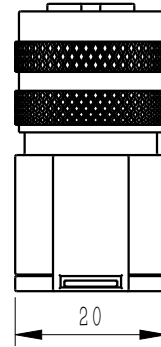
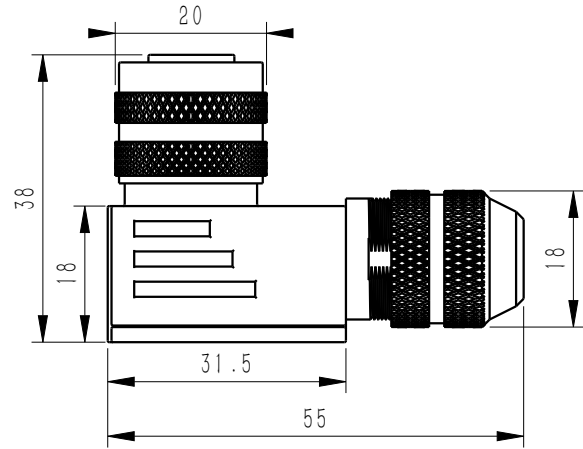
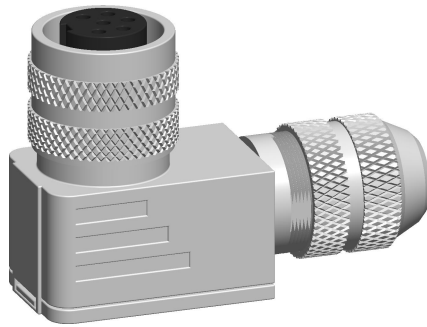


MARK	DATE	ECO NO.	DESCRIPTION	REV.	DESIGN
①			首版发行	1	Eric



AA113 (6Pin弯插头) 接线定义

线序	定义	说明
1	E+	传感器E+
2	E-	传感器E-
3	S+	传感器S+
4	S-	传感器S-
5		空
6		空



未标注尺寸公差 (±)				
尺寸	A	B	C	D
$x \leq 4$	0.05	0.1	0.2	0.3
$4 < x \leq 16$	0.1	0.2	0.3	0.4
$16 < x \leq 63$	0.2	0.3	0.4	0.7
$63 < x \leq 250$	0.3	0.4	0.5	1.2
$x > 250$	0.4	0.5	0.8	2.0

**BEDELL**

苏州比得电子技术有限公司

suzhou Bedell Electric Technology Ltd

DESIGN	Eric	DATE	23/9/18	TITLE	AA113
VERIFIED				PART NO.	
APPROVED				UNITS	SCALE
				mm	1:1
				PAGE	1/1
				REV	1