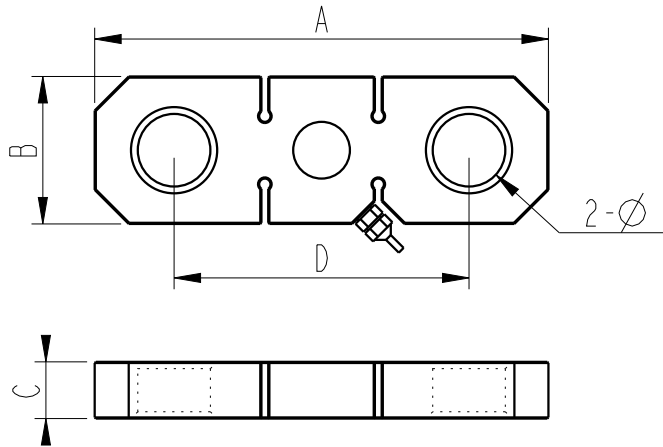
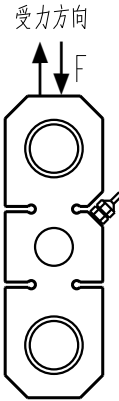
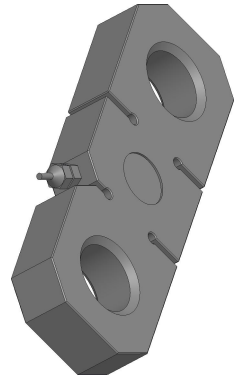


客户图



量程		尺寸 (mm)				
kN	T	A	B	C	D	∅
20~30	2~3	200	65	25	130	32
50	5	230	70	30	150	36
70~100	7~10	300	90	38	200	45
150~200	15~20	330	110	42	205	60
300	30	350	126	50	216	60
500~700	50~70	500	180	60	320	72
1000	100	570	170	90	370	100
2000	200	650	230	125	380	135

MARK	DATE	ECO NO.	DESCRIPTION	REV.	DESIGN
①			首版发行	1	Eric

产品参数

测量范围 Rated capacity	20~2000KN
线性度 Nonlinearity	±0.03~0.05%F.S
滞后 Hysteresis	±0.03~0.05%F.S
重复性 Nonrepeatability	±0.03~0.05%F.S
灵敏度 Rated output, typical	2.0mV/V
零点输出 Zero Output	±1%F.S
蠕变 Creep	±0.02%F.S/30min
工作温度范围 Temperature Range, operating	-20~65℃
温度对输出的影响 Temperature Effect on Output	±0.02%F.S./10℃
温度对零点的影响 Temperature Effect on Zero	±0.02%F.S./10℃
输入电阻 Output Impedance	380±10Ω
输出电阻 Output Impedance	350±3Ω
标准激励电压 Excitation Voltage, typical	5~10VDC
最大激励电压 Excitation Voltage, maximum	10VDC
绝缘电阻 Insulation Resistance	≥5000MΩ/50VDC
安全过载 Maximum Load, safe	120% of rated output
破坏性过载 Maximum Load, ultimate	150% of rated output
防护等级 Protection class	IP65
材料 construction	Alloy steel
接线定义 Wiring way	Exc+: Red Exc-: Black Sig+: Green Sig-: White

- 优质合金钢材料
- 精度高，抗过载能力强
- 高密封性能
- 广泛应用于各种吊钩秤、港口、码头、起重超载保护设备等

未标注尺寸公差 (±)				
尺寸	A	B	C	D
X≤4	0.05	0.1	0.2	0.3
4<X≤16	0.1	0.2	0.3	0.4
16<X≤63	0.2	0.3	0.4	0.7
63<X≤250	0.3	0.4	0.5	1.2
X>250	0.4	0.5	0.8	2.0

BEDELL

苏州比得电子技术有限公司
suzhou Bedell Electric Technology Ltd

		DATE	TITLE	Model 106LA			
DESIGN	Eric	23/08/28	PART NO.				
VERIFIED				UNITS	SCALE	PAGE	REV
APPROVED				mm	1:1	1/1	1