

# Transmitter

## 信号变送器

## Model 803B

该应变信号变送器 model 803B 是一款经济型变送器。

### Description 产品描述

- PVC 材料外壳
- 抗干扰能力强，适用于恶劣的工业环境
- 0.05% 高精度
- 1 路可定义模拟量信号输出 (AO:  $\pm 5V/\pm 10V$  或  $4-20mA$ ...)
- 信号高速采集速度 5kHz 以上
- 宽输入电源范围 15-35Vdc



### Application 应用

此变送器主要用于应变式远离的称重、测力、压力、位移传感器等 mv / v 信号变送模拟量 AO 输出/数字变送。

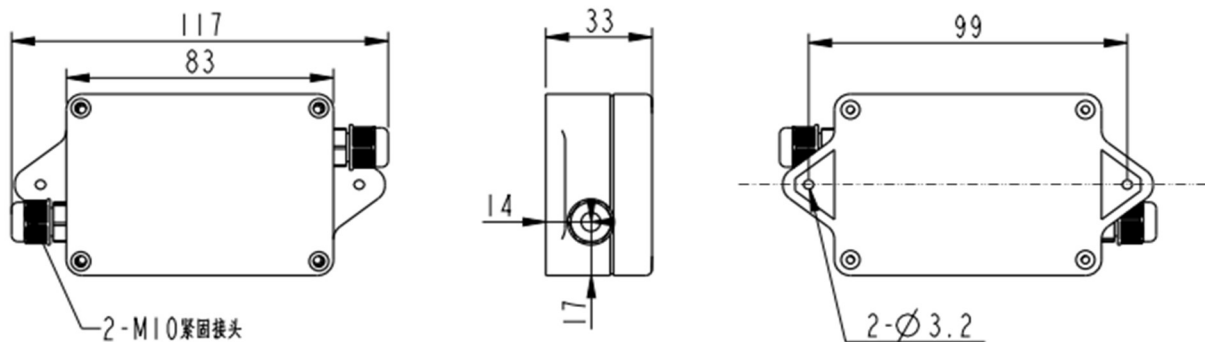
### Safe note 安全提示

- 使用环境 确保在符合本产品技术指标的环境下使用。
- 控制器保护 为了防止电击事故造成人身伤害，并使控制器与强干扰源隔离，请务必将控制器外壳直接接地，要求接地电阻小于  $4\Omega$ 。
- 测量本体保护 为了防止电击事故造成人身伤害，并使称重传感器与强干扰源隔离，请务必将测量本体直接接地，要求接地电阻小于  $4\Omega$ 。
- 电缆敷设 称重信号、模拟量信号与通信信号电缆应穿管敷设，禁止与动力线缆一同敷设。
- 控制器供电 控制器工作电源应与驱动设备工作电源隔离。上电前，请确保输入的电源电压正确。
- 环境保护 整机报废时，请作为含铅类工业垃圾合法处理，以免污染环境。
- 其它事项 应由具有相应专业知识、并能安全操作的人员负责本产品的安装配线与维护。本产品资料未描述的安全事项，请遵照相应的安全操作规程与标准执行。

### Technical Data 技术指标

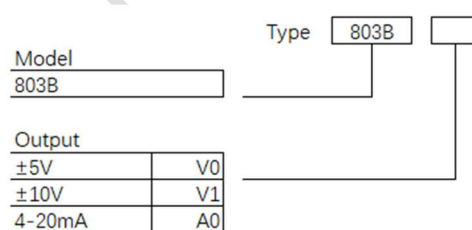
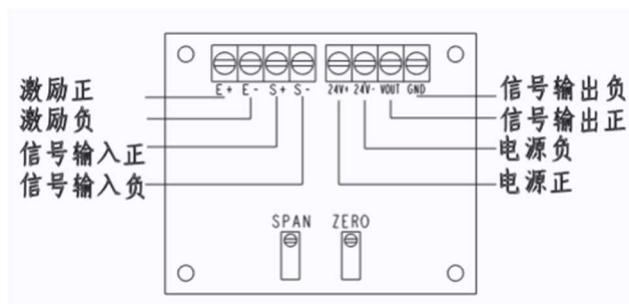
工作指标	模拟量信号接口
◇ 工作电压: DC15 ~ 38V	◇ 1 路可定义的模拟量信号输出
◇ 最大功耗: 0.5W	AO: $\pm 5V / \pm 10V$ 、 $4-20mA$ * ...
◇ 外形尺寸: 25.5×71×51 mm (宽×高×深, 本体不含端子)	◇ 非线性度: 0.05%
◇ 工作温度: $-10^{\circ}C \sim +70^{\circ}C$	
◇ 储存温度: $-30^{\circ}C \sim +80^{\circ}C$	
◇ 相对湿度: 不大于 85%RH	
◇ 前面板防护等级: IP60	
◇ 重量: 约 100g	

Dimensions 外形尺寸



Electrical Connection 电气接口

订购代码:



BEDELL

本手册中的信息，包括为说明产品目的而使用的图纸、插图和图表，据为准确信息。但 BEDELL 不对本信息的准确性或完整性做出任何保证(材料、技术指标等会持续优化改善)，并且不对该信息的使用承担任何责任。BEDELL 的义务只在该产品的标准销售条款和条件中规定，并在任何情况下，BEDELL 均不对产品的销售、转售、使用或误用造成的偶然的、间接性的或结果性的损失承担赔偿责任。对 BEDELL 的产品使用者应自行评估确定每种产品是否适用于特定的用途，如若需要可以与 BEDELL 的技术人员确认沟通。

由于产品的技术更新、功能加强与品质提升，可能导致本操作手册与产品实物存在部分差异， 届时敬请谅解。