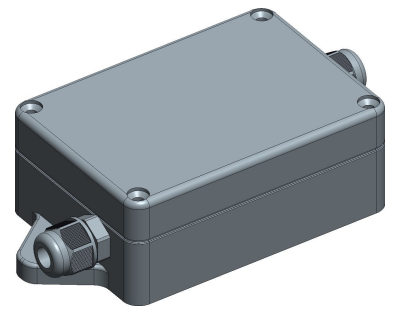
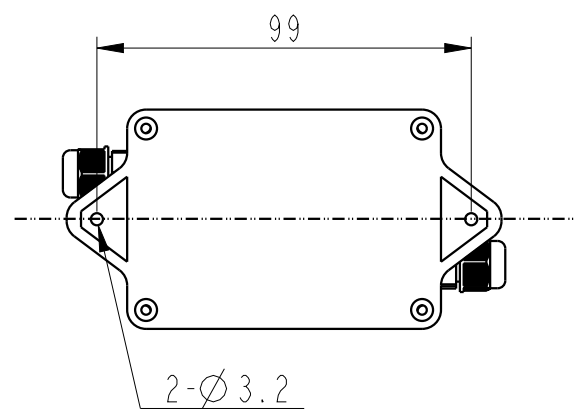
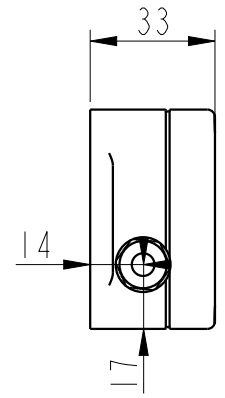
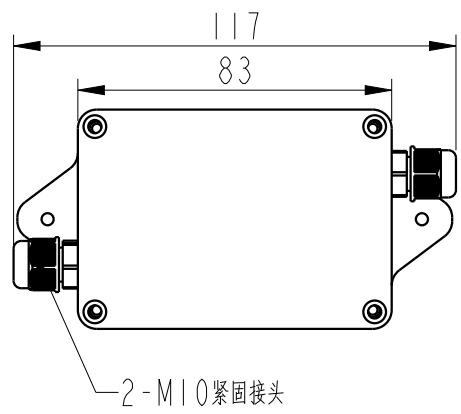


客户图

MARK	DATE	ECO NO.	DESCRIPTION	REV.	DESIGN
①			首版发行	1	



1:2

未标注尺寸公差 (±)		DATE		TITLE		Model_803B					
				PART NO.							
尺寸	A	B	C	D	DESIGN	Eric	23/08/24				
x ≤ 4	0.05	0.1	0.2	0.3	VERIFIED			UNITS	SCALE	PAGE	REV
4 < x ≤ 16	0.1	0.2	0.3	0.4	APPROVED			mm	1:1	1/1	1
16 < x ≤ 63	0.2	0.3	0.4	0.7							
63 < x ≤ 250	0.3	0.4	0.5	1.2							
x > 250	0.4	0.5	0.8	2.0							

**BEDELL**

苏州比得电子技术有限公司  
suzhou Bedell Electric Technology Ltd