

Strain Force sensor

高精度微量称重模块

0...10g to 0...1000g

专为自动化多线微量称重设计一款集成化、数字化称重模块。

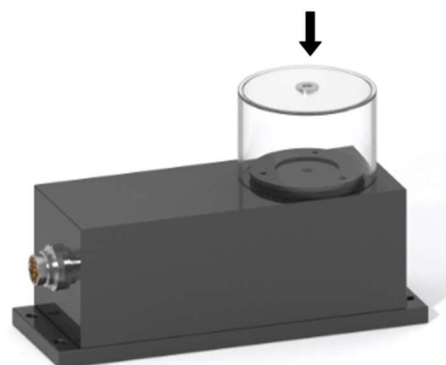
- 测量范围 0-10g 至 0-1000g
- 高精度应变原理
- 外形美观
- 安装简单灵活
- 优质铝合金材料外壳
- RS485/232 通讯
- 2点标定, 多点标定可选

Description 产品描述

60mm 的窄宽度可以构建一个最小间距的阵列, 允许在狭小的空间内并行多线称重, 以便在生产 and 研究中获得最高的测量物理量。

称重模块有全面的过载保护设计。如果在安装过程中发生操作设备故障或错误, 该装置将保护称重模块。

Model BDM1A



Application 应用

此称重模块主要用于空间受限、微量称重单元, 可实现并行多线称重。

通过信号采集仪后通过 Modbus RTU TCP/IP、PROFIBUS、PROFINET 和 EtherNet/IP 总线通讯连接到第三方电气系统。

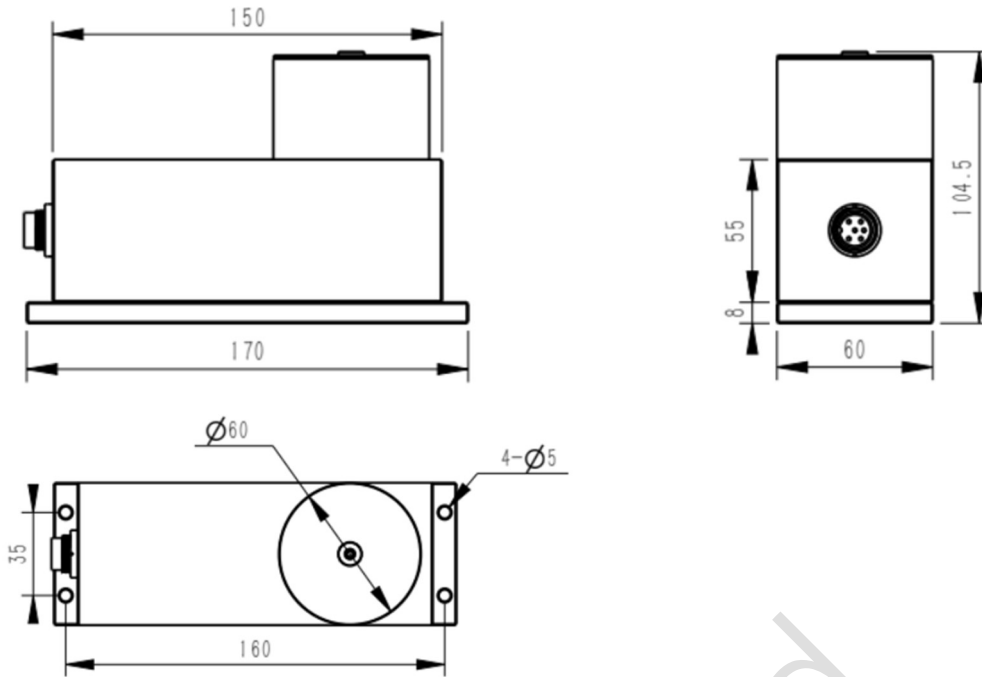
Technical Data 技术指标

Strain Force sensor	Type	BDM1A			
Measuring range Fz, max. 额定范围	g	10 20	50 100 200 300 500	1000	
Maximum range 最大加载	g	300	2000	3000	
Maximum preload 最大增载 ¹⁾	g	5	30	200	
Typical readability 典型分度值	mg	0.1/0.01(可选)	1	10	
Linearity deviation 线性偏差 ≤	mg	1/0.3	5	30	
Repeatability 重复性 ≤	mg	0.3	3	30	
Eccentric load deviation (test) 偏载 ≤	mg	1/5	1/10	2/20	
Sensitivity temperature drift 温度漂移 ≤	mg/°C	1	3	5	
Settling time 稳定测量时间 ≤	S	3			
Temperature range operating 工作温度范围	°C	5~40			
Compensated temperature range 温度补偿范围	°C	15~30			
Storage temperature range 存储温度范围	°C	-20~70			
Relative air humidity range 空气湿度范围	%	20~80			
Warm-up time after power-on 预热时间	min	10~30			
Protection class 防护等级		IP67			
Power supply 激励电压 ²⁾	Vdc	10-29			
Weight 重量	≈g	800			

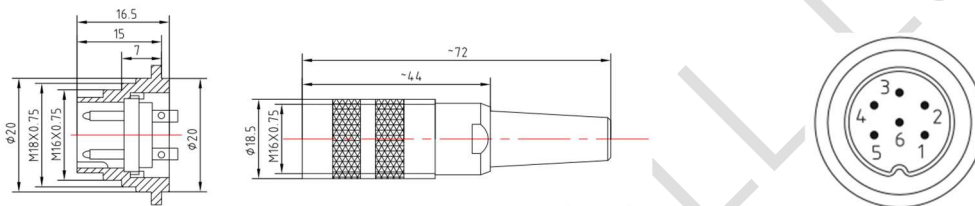
1)*: 可以在测量台面上增加安装附件的最大重量

2)* 当选择数字通讯板外置时, 其激励电压范围 3-12V

Dimensions 外形尺寸



Wiring way 航插接线定义



AA111

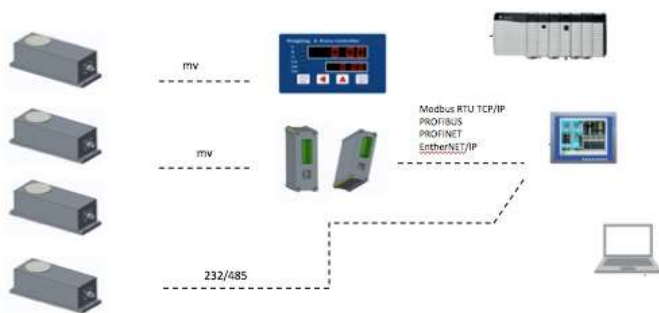
mv Pin

- 1: Exc+ 2: Exc-
- 3: Sig+ 4: Sig-
- 5: -- 6: --

RS232/485 (Just for 1mg)

- 1: Exc+ 2: Exc-
- 3: Tx/A 4: Rx/B
- 5: GND 6: --

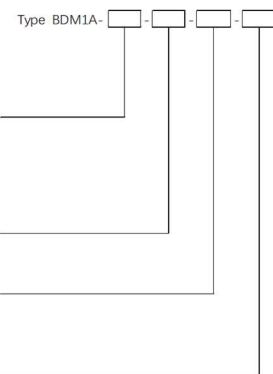
Electrical connection 电气连接图



* 0.01, 0.001mg 精度在研发中

Ordering code 订购信息

Range g	
10	10
20	20
50	50
100	100
200	200
300	300
500	500
1000	1000
O/I	
806F controlling	O
ibus inside	I
Output	
RS232	2
RS485*	5
Resolving unit mg	
1	1
0.1	01
0.01*	001
0.001*	0001



- * 技术指标均参考外置高精度信号控制仪
- * 内置模块主选 RS485

本手册中的信息，包括为说明产品目的而使用的图纸、插图和图表，据为准确信息。但 BEDELL 不对本信息的准确性或完整性做出任何保证(材料、技术指标等会持续优化改善)，并且不对该信息的使用承担任何责任。BEDELL 的义务只在该产品的标准销售条款和条件中规定，并在任何情况下，BEDELL 均不对产品的销售、转售、使用或误用造成的偶然的、间接性的或结果性的损失承担赔偿责任。对 BEDELL 的产品使用者应自行评估确定每种产品是否适用于特定的用途，如若需要可以与 BEDELL 的技术人员确认沟通。