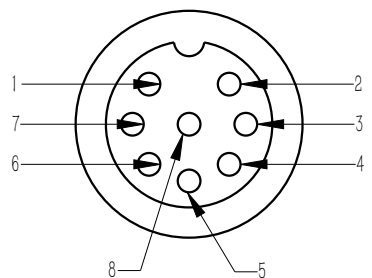
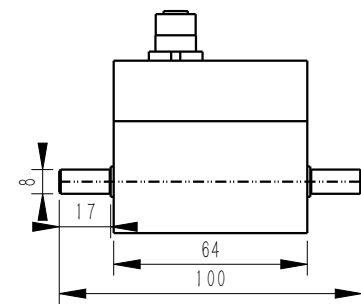
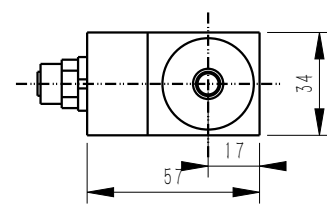
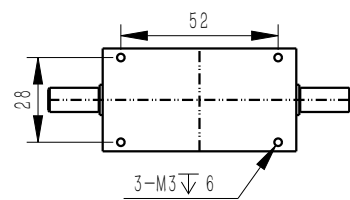
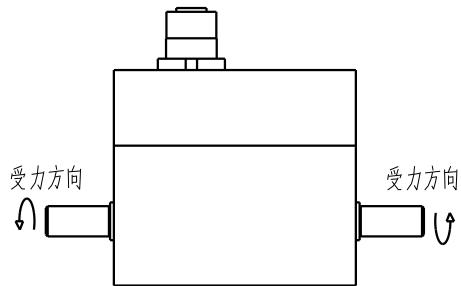
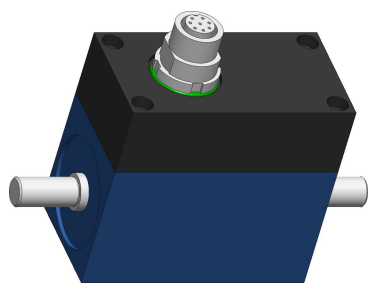


客户图



8芯接头

功能	颜色	Pin	描述
供电	V+	红	5 电源Vin+
	V-	黑	6 电源Vin-
信号	S+	绿	3 扭矩力信号+
	S-	白	1 扭矩力信号-
	SP+	黄	4 转速信号+
	SP-	N	2 *可与S-短接
通讯	485/CAN		
	A/H+	棕	7 通讯信号+
	B/L-	灰	8 通讯信号-

MARK	DATE	ECO NO.	DESCRIPTION	REV.	DESIGN
①			首版发行	1	Eric

技术指标 Technical Data		
Strain Force sensor	Type	T51B/T51BS1)*
测量范围 Measuring range Fz,max	Nm	0.1,0.2,0.5,1,2,5
灵敏度 Amplifier output	X	±10V,4-20mA,RS485,CAN
线性度 Nonlinearity	%/FS	≤0.3
蠕变 Hysteresis	%/FS	≤0.3
重复性 Repeatability	%/FS	≤0.3
零点误差 Zero balance	%/FS	≤10
工作温度范围 Temperature range operating	℃	-20~80
补偿温度范围 Temperature range compensated	℃	-10~60
标准激励电压 Excitation voltage typical	Vdc	12~36V供电, 24VDC(电压/电流信号输出)
转速传感器 Speed sensor		标准产品不带测转速, 转速固定60脉冲/转信号
安全过载范围 Safe load max	%	150

1)*T51BS为内置转速测量, 转速固定60脉冲/转信号

- 高精度应变原理
- 低惯量设计
- 外形美观, 安装简单灵活
- 最高转速 15000RPM

未标注尺寸公差 (±)					
尺寸	A	B	C	D	
X≤4	0.05	0.1	0.2	0.3	
4<X≤16	0.1	0.2	0.3	0.4	
16<X≤63	0.2	0.3	0.4	0.7	
63<X≤250	0.3	0.4	0.5	1.2	
X>250	0.4	0.5	0.8	2.0	

BEDELL

苏州比得电子技术有限公司
suzhou Bedell Electric Technology Ltd

DESIGN	DATE	TITLE	Model_T51B			
Eric	23/07/19	PART NO.				
VERIFIED			UNITS	SCALE	PAGE	REV
APPROVED			mm	1:1	1/1	1