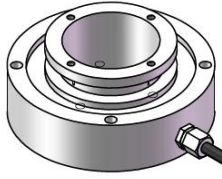


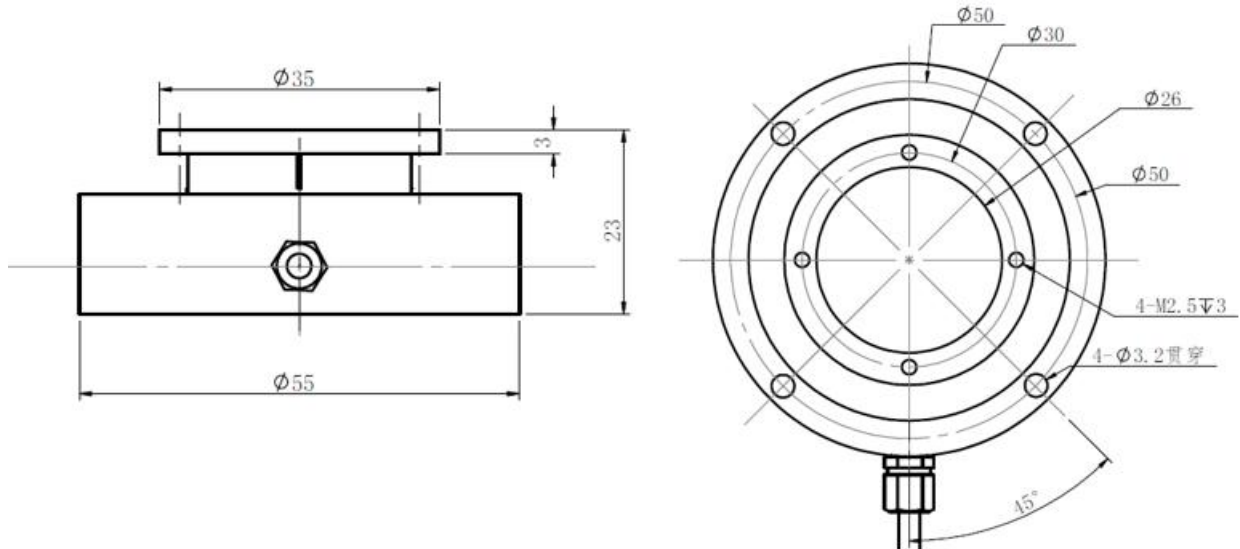
Model 104R



特点与用途/Features&Applications

- 铝合金
- 广泛用于压装机、油压机、试验机、料斗秤及各种工业测力称重系统

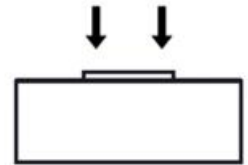
外形尺寸/Outline dimension



技术参数/Technical parameters

量程 Capacity	1-20kg
精度等级 Accuracy class	$\pm 0.2\%F.S.$
额定输出 Rated output	1.2-2.0mV/V
零点输出 Zero balance	$\pm 2\%F.S.$
非线性 Non-linearity	$\pm 0.2\%F.S.$
滞后 Hysteresis	$\pm 0.2\%F.S.$
重复性 Repeatability	$\pm 0.2\%F.S.$
蠕变(10分钟) Creep(10min)	$\pm 0.2\%F.S.$
温度灵敏度漂移 Temp.effect on output	$\pm 0.2\%F.S./10^{\circ}C$
零点温度漂移 Temp.effect on zero	$\pm 0.2\%F.S./10^{\circ}C$
输入电阻 Input impedance	$750 \pm 50\Omega$
输出电阻 Output impedance	$700 \pm 5\Omega$
绝缘电阻 Insulation	$\geq 5000M\Omega(50VDC)$
使用电压 Recommended excitation	5~10VDC
最大使用电压 Maximum excitation	15VDC
温度补偿范围 Compensated temp. range	-10~40°C
工作温度范围 Operation temp. range	-20~60°C
安全过载 Safe overload	150%F.S.
极限过载 Ultimate overload	200%F.S.
电缆线尺寸 Cable size	$\phi 5 \times 3m$
防护等级 Protection class	IP65

受力方向/Load direction



接线图/Wiring code

