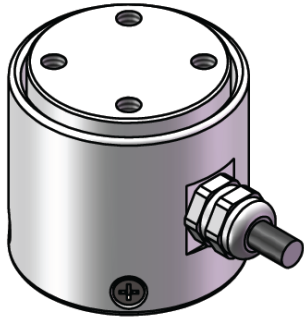


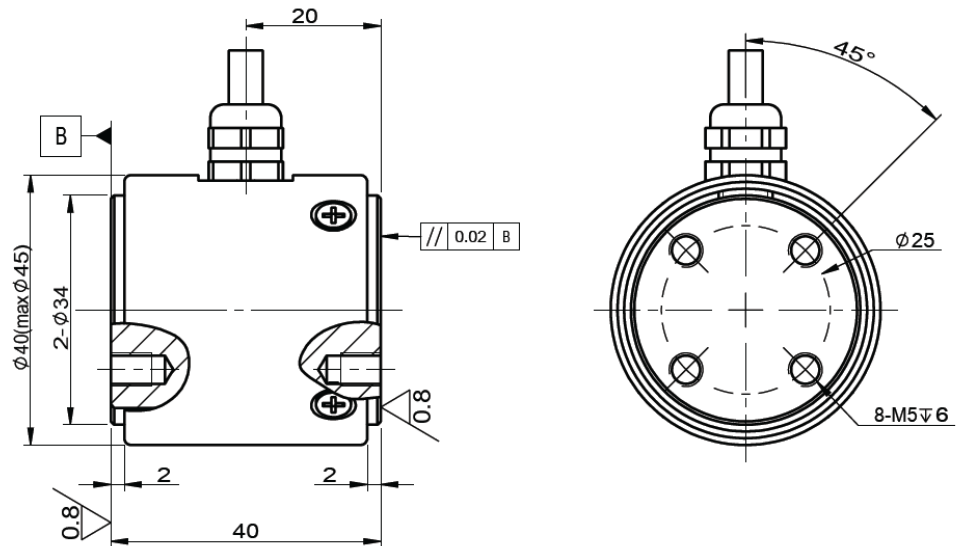
Model 104P



特点与用途/Features&Applications

- 优质不锈钢材料
- 压向承载

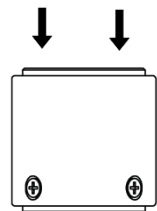
外形尺寸/Outline dimension



技术参数/Technical parameters

量程 Capacity	3 5 10t
精度等级 Accuracy class	0.5%F.S.
额定输出 Rated output	1.0±0.2mV/V
零点输出 Zero balance	±0.02 mV/V
非线性 Non-linearity	±0.3%F.S.
滞后 Hysteresis	±0.3%F.S.
重复性 Repeatability	±0.3%F.S.
蠕变(30分钟) Creep(30min)	±0.1%F.S.
温度灵敏度漂移 Temp.effect on output	±0.1%F.S./10°C
零点温度漂移 Temp.effect on zero	±0.1%F.S./10°C
输入电阻 Input impedance	350(700)±30Ω
输出电阻 Output impedance	350(700)±10Ω
绝缘电阻 Insulation	≥5000MΩ(50VDC)
使用电压 Recommended excitation	5~10VDC
最大使用电压 Maximum excitation	15VDC
温度补偿范围 Compensated temp. range	-10~40°C
工作温度范围 Operation temp. range	-20~60°C
安全过载 Safe overload	150%F.S.
极限过载 Ultimate overload	200%F.S.
电缆线尺寸 Cable size	Φ3x5m
防护等级 Protection class	IP66

受力方向/Load direction



接线图/Wiring code

