

Strain Force sensor

应变测力传感器

0...5KN to 0...100KN

Model 104D

这种超微型压力传感器特别适用于测量准动态力和静态力。该传感器可立即使用，它有三种不同的尺寸，其测量范围可选。

- 测量范围 0-5KN 至 0-100KN
- 高精度应变原理
- 体积超微，外形美观
- 压式加载，螺栓端受力
- 安装简单灵活
- 优质不锈钢材料
- 每个传感器匹配其对应的量程
- 高温应变计可选
- 2点标定，多点标定可选

Description 产品描述

这些压力传感器基于应变测量原理。作用在弹性体元件上的力使弹性元件产生形变，从而有微弱 mv 电压信号输出，产生比例信号从而满足力值线性测量。

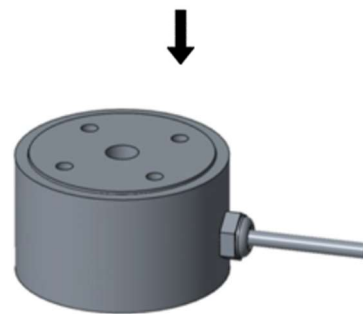
一种应变模拟放大器连接对应的压力传感器，例如 model 803B, 803C...等，将微弱电压信号转换为标准的工业模拟信号。如 0-5V, 0-10V, 4-20mA 等。

另一种单通道应变数字变送器连接对应的压力传感器，如 800AD, 803ED...等，将微弱电压信号转换成标准的工业数字量通讯，如 RS232, RS485。

还有以一种多通道应变信号采集仪，如 DS204, DS206, DS212...等，可以连接 4 路，6 路，12 路应变信号。并可以走 TCP/IP, Canopen, EtherNet, Profibus, Profinet 等总线通讯方式，从而实现高速更多通道信号采集、分析、存储。

单通道、多通道无线模块信号处理器也是您的信号处理选择之一。

还可以有测量值实时显示、曲线数据实时显示等信号采集分析仪等信号转接方式。如 model 806D, 806E, 806F...等。



Application 应用

传感器的法兰螺栓结构使其特别适用于受限空间，例如安装在力作用的模具上，也可以用于测量工件夹持器下的反作用力。如铆钉机，拔插力测试仪，焊接机，冷热压机，键盘按钮手感测试及其自动化设备等。

由于应变测量元件的特殊性-其线性、蠕变、重复性等优良性能，以及其高性价比，使其能满足大部分微型力学测量。通过配套使用合适的放大器、信号变送器、多通道信号采集仪等信号处理设备，从而使制造和测量智能化、集成化、简易化、多样化等应用得以实现。

针对应变原理的缺点方面，仅有 150%的安全过载（特殊设计可以达到 200%），抗冲击力差等特点。在客户在使用过程中，造成传感器的过载是常见的，所以在安装调试过程中，一定要遵循力值从小到大进行测试，速度由慢向快方式的调试、校准。BEDELL 的便携式测力监控仪 model LCK01...等是您的不二选择。

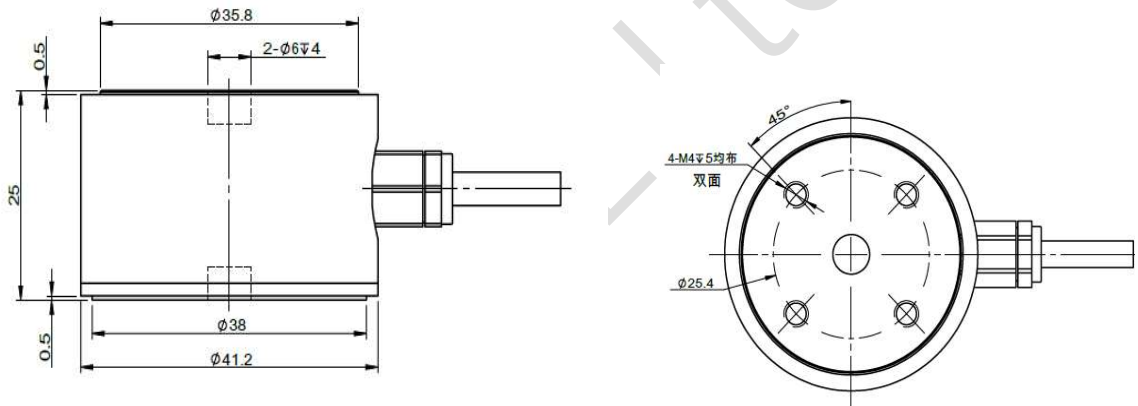
Technical Data 技术指标

Strain Force sensor	Type	104D
Measuring range Fz, max. 测量范围	N	100 200 500 1000 2000 5000 10k 20k
Sensitivity 灵敏度	mv/V	2.0
Nonlinearity 线性度	%/FS	≤0.1
Hysteresis 蠕变	%/FS	≤0.1
Repeatability 重复性	%/FS	≤0.1
Zero balance 零点误差	%/FS	≤10
Temperature range operating 工作温度范围	°C	-20~60

Strain Force sensor	Type	104D	
Temperature range compensated 补偿温度范围	°C	-10~40	
Input impedance 输入电阻	Ω	350±30	
Output impedance 输出电阻	Ω	350±5	
Excitation voltage typical 标准激励电压	Vdc	5	
Excitation voltage max 最大激励电压	Vdc	15	
Insulation 绝缘电阻	Ω/Vdc	≥5000M/50	
Safe load max 安全过载范围	%	150	
Ultimate load max 破坏过载范围	%	200	
Protection class 防护等级	IP	66	
Case material 弹性体材料	Steel	Stainless steel PH17-4	
Wiring way 接线定义		Exc+: red	Exc-: black Sig+: green Sig-: white
Weight 重量(含电缆)	≈g		

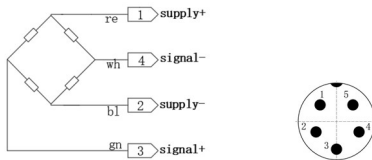
Dimensions 外形尺寸

104D

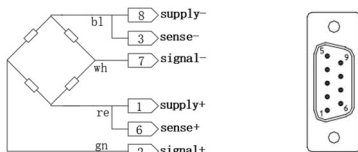


Electrical Connection 电气接口

EC05 M12



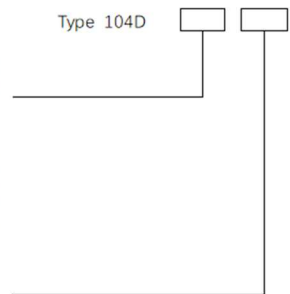
EC09 DB9



Ordering code 订购信息

Range N	
100	100
200	200
500	500
1000	1kΩ
2000	2kΩ
5000	5kΩ
10000	10kΩ
20000	20kΩ

Connector	
Only cable	0
5pin M12 ¹	5
9pin DB9 ²	9



*1 连接带 5pin 航空接头放大器 (order code EC05)

*2 连接位移控制仪 (order code EC09)

Electrical connection 电气连接图

传感器	联机变送器	多通道信号变送	显示仪表
	型号 输出信号 803B $\pm 10V$ 803BL $0-10V\&4-20mA$ 803BD RS485 803C $\pm 10V\&4-20mA$ 803C/BS $\pm 10V\&4-20mA$ DIN 轨道安装 803EL $0-10V\&4-20mA$ 803ED RS485 DS101 TS485&TCP/IP	型号 通讯方式 DS204 RS485&TCP/IP DS206 RS485&TCP/IP DS212 RS485&TCP/IP CanOpen、EntherNet、 Profibus、Profinet 可选	型号 806A 806D 806E 806F 806G LCK01 807A0
	  	 	  

本手册中的信息，包括为说明产品目的而使用的图纸、插图和图表，据为准确信息。但 BEDELL 不对本信息的准确性或完整性做出任何保证(材料、技术指标等会持续优化改善)，并且不对该信息的使用承担任何责任。BEDELL 的义务只在该产品的标准销售条款和条件中规定，并在任何情况下，BEDELL 均不对产品的销售、转售、使用或误用造成的偶然的、间接性的或结果性的损失承担赔偿责任。对 BEDELL 的产品使用者应自行评估确定每种产品是否适用于特定的用途，如若需要可以与 BEDELL 的技术人员确认沟通。