

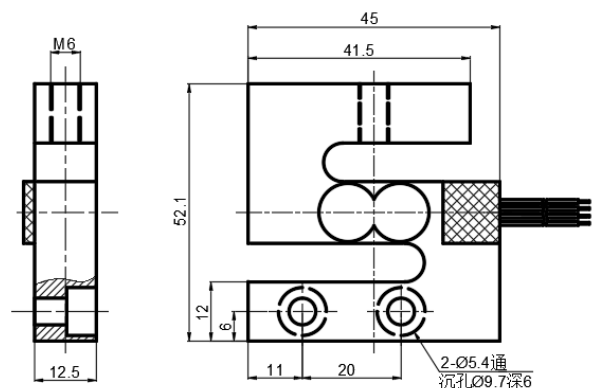
Model 103D



特点与用途/Features&Applications

- 铝合金材料
- 高精度，S型结构
- 广泛用于推拉力计、料斗称及工业测力系统

外形尺寸/Outline dimension



技术参数/Technical parameters

量程 Capacity	1-100kg
精度等级 Accuracy class	0.05%F.S.
额定输出 Rated output	2.0 (1.0) ±0.2mV/V
零点输出 Zero balance	±2%F.S.
非线性 Non-linearity	±0.05%F.S.
滞后 Hysteresis	±0.05%F.S.
重复性 Repeatability	±0.05%F.S.
蠕变(30分钟) Creep(30min)	±0.05%F.S.
温度灵敏度漂移 Temp.effect on output	±0.05%F.S./10°C
零点温度漂移 Temp.effect on zero	±0.05%F.S./10°C
输入电阻 Input impedance	406±20Ω
输出电阻 Output impedance	350±5Ω
绝缘电阻 Insulation	≥5000MΩ(50VDC)
使用电压 Recommended excitation	5~10VDC
最大使用电压 Maximum excitation	15VDC
温度补偿范围 Compensated temp. range	-10~40°C
工作温度范围 Operation temp. range	-20~60°C
安全过载 Safe overload	120%F.S.
极限过载 Ultimate overload	150%F.S.
电缆线尺寸 Cable size	Φ3x0.3m
防护等级 Protection class	IP65

受力方向/Load direction



接线图/Wiring code

