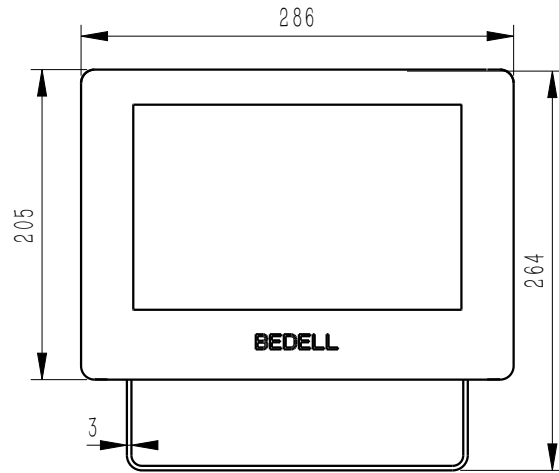
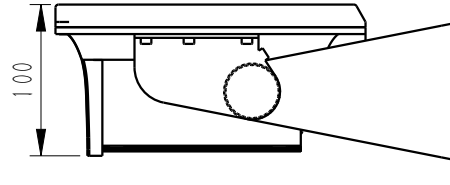
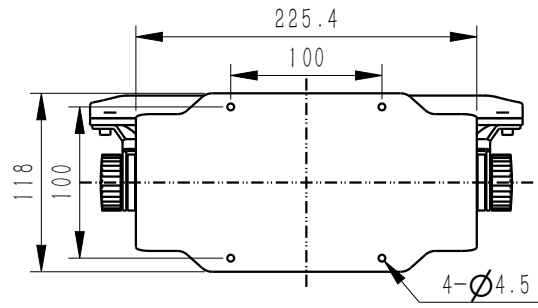


客户图

MARK	DATE	ECO NO.	DESCRIPTION	REV.	DESIGN
①			首版发行	1	



BEDELL 苏州比得电子技术有限公司
suzhou Bedell Electric Technology Ltd

未标注尺寸公差 (±)				
尺寸	A	B	C	D
x ≤ 4	0.05	0.1	0.2	0.3
4 < x ≤ 16	0.1	0.2	0.3	0.4
16 < x ≤ 63	0.2	0.3	0.4	0.7
63 < x ≤ 250	0.3	0.4	0.5	1.2
x > 250	0.4	0.5	0.8	2.0

DESIGN	Eric	DATE	23/08/25	TITLE	Model_807A		
VERIFIED				PART NO.			
APPROVED							
				UNITS	SCALE	PAGE	REV
				mm	1:1	1/1	1