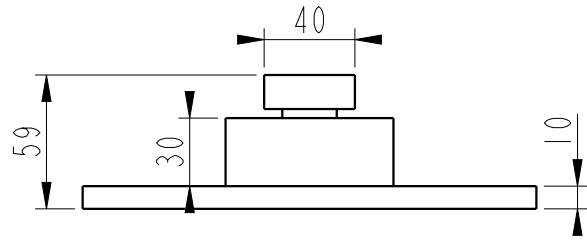
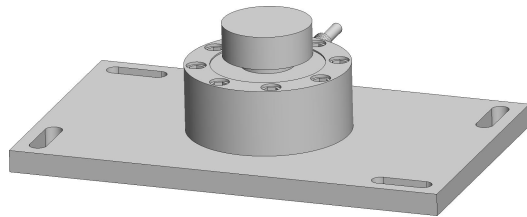
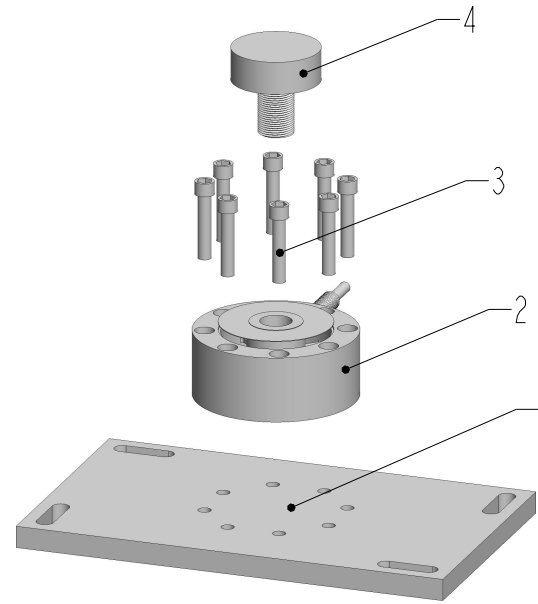
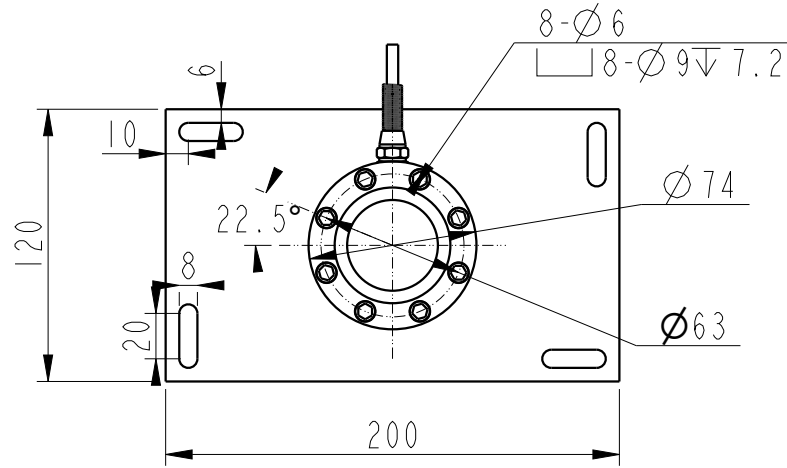


客户图

MARK	DATE	ECO NO.	DESCRIPTION	REV.	DESIGN
①			首版发行	1	



部件详单		
示意码	名称	数量
1	底板	1
2	传感器	1
3	螺栓 (M5)	8
4	压头	1



BEDELL		苏州比得电子技术有限公司 suzhou Bedell Electric Technology Ltd			
		Model_601E/M			
DESIGN	Eric	DATE	2023/05/16	TITLE	
VERIFIED		PART NO.			
APPROVED				UNITS	SCALE
				mm	1:1
				PAGE	1/1
				REV	1

未标注尺寸公差 (±)				
尺寸	A	B	C	D
x ≤ 4	0.05	0.1	0.2	0.3
4 < x ≤ 16	0.1	0.2	0.3	0.4
16 < x ≤ 63	0.2	0.3	0.4	0.7
63 < x ≤ 250	0.3	0.4	0.5	1.2
x > 250	0.4	0.5	0.8	2.0