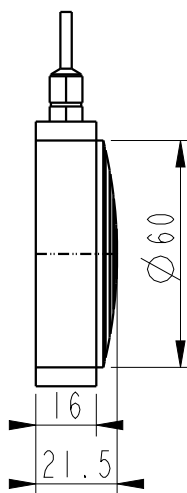
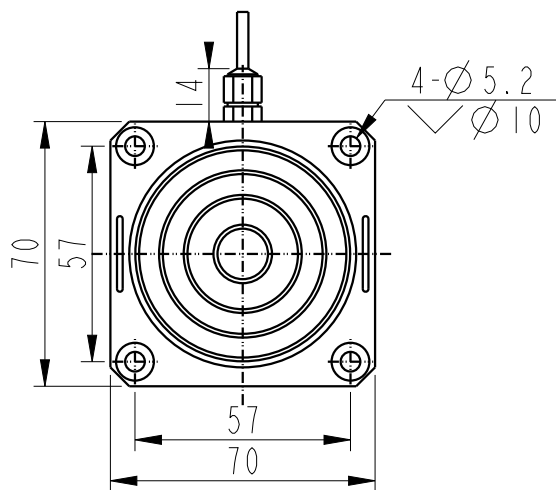
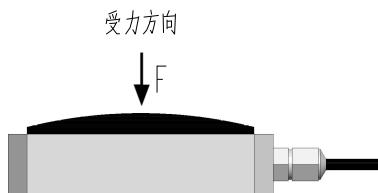
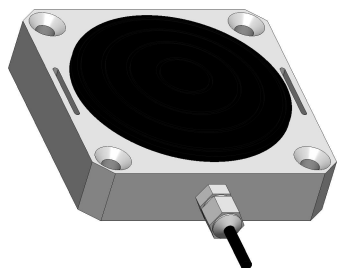


客户图



MARK	DATE	ECO NO.	DESCRIPTION	REV.	DESIGN
①			首版发行	1	Eric

产品参数

测量范围 Rated capacity	500~5000N
线性度 Nonlinearity	±0.5%F.S.
滞后 Hysteresis	±0.5%F.S.
重复性 Nonrepeatability	±0.5%F.S.
灵敏度 Rated output, typical	1.0~2.0mV/V
零点误差 Zero Balance	±2%F.S.
工作温度范围 Temperature Range, operating	-20~60℃
额定温度范围 Nominal temperature range	-10~40℃
温度对输出的影响 Temperature Effect on Output	±0.5%F.S./10℃
温度对零点的影响 Temperature Effect on Zero	±0.5%F.S./10℃
输入电阻 Output Impedance	380±30Ω
输出电阻 Output Impedance	350±5Ω
标准激励电压 Excitation Voltage, typical	5~10VDC
最大激励电压 Excitation Voltage, maximum	15VDC
绝缘电阻 Insulation Resistance	≥5000MΩ/50VDC
安全过载 Maximum Load, safe	120% of rated output
破坏性过载 Maximum Load, ultimate	150% of rated output
防护等级 Protection class	IP65
材料 construction	Aluminum alloy
接线定义 Wiring way	Exc+: Red Exc-: Black Sig+: Green Sig-: White

- 优质铝合金材料
- 高精度，安装便捷
- 刹车压力检测

**BEDELL**

苏州比得电子技术有限公司  
suzhou Bedell Electric Technology Ltd

未标注尺寸公差 (±)				
尺寸	A	B	C	D
X≤4	0.05	0.1	0.2	0.3
4<X≤16	0.1	0.2	0.3	0.4
16<X≤63	0.2	0.3	0.4	0.7
63<X≤250	0.3	0.4	0.5	1.2
X>250	0.4	0.5	0.8	2.0

DESIGN	Eric	DATE	23/07/31	TITLE	Model 104J			
VERIFIED				PART NO.				
APPROVED								
					UNITS	SCALE	PAGE	REV
					mm	1:1	1/1	1