

Model DS212

12 通道应变信号采集仪

产品使用手册

www.bedell.com.cn

BEDELL Limited

目录

一 概述

1.1 产品概述.....	1
1.2 技术参数.....	1
1.3 产品布局图.....	2

二 安装设置

2.1 接线定义.....	2
2.2 安装规格.....	3
2.3 参数设置.....	3
2.4 通讯协议.....	5

三 信号校准

3.1 校准步骤.....	6
---------------	---

四 保修

4.1 质保服务.....	7
4.2 维修质保期.....	7

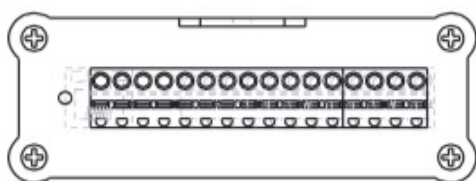
1.1 产品概述

DS212 应变信号多路数字变送器是苏州比得电子技术公司专为各类工业应用场合设计的高品质产品，采用 Delta-sigma 模数转换及数字滤波处理技术。通过对多路称重传感器（组）输出的弱重量信号进行数字处理，输出相应的模拟量电信号至用户的上位系统，通过 485 以及 TCP / IP 串口通信，很容易与触摸屏或 PLC 组成多路称重测力系统。

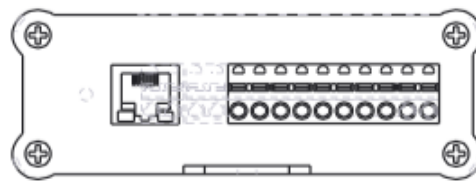
1.2 技术参数

工作电源	DC18~36V输入，功率约3W
称重处理	AD采样方法：Delta-Sigma方法 AD采样速率：最高可为4800次/秒 内部分辨率：1/1000000
称重接口	输入灵敏度： $\geq 0.25\mu\text{V/d}$ 输入信号范围：-30.5~30.5mV 零点信号范围：-30.5~30.5mV 传感器激励电压：5V \pm 1% 驱动能力：12路应变传感器输入
通讯	1个485串行通讯接口 TCP / IP通讯口 MODBUS-RTU
其它	安装方式：螺丝固定（导轨式安装可选） 重量：约0.4kg 使用环境温度：-10~45℃ 相对湿度：10~90%，无冷凝 电源指示灯：1个 直插式接线端子

1.3 产品结构图



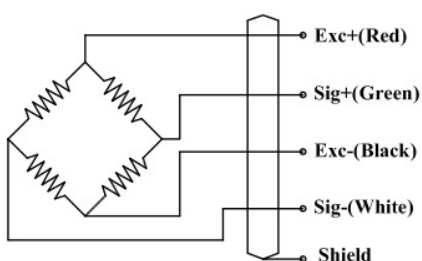
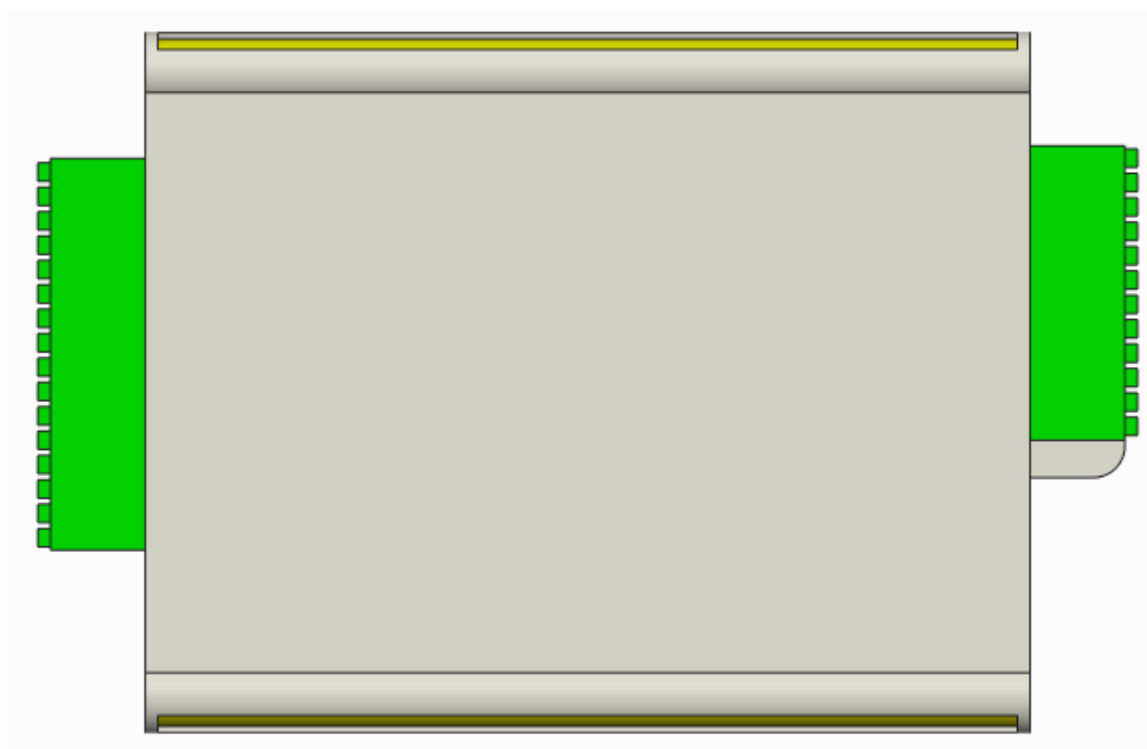
传感器信号输入，485 端子



传感器信号输入，TCP / IP 端口

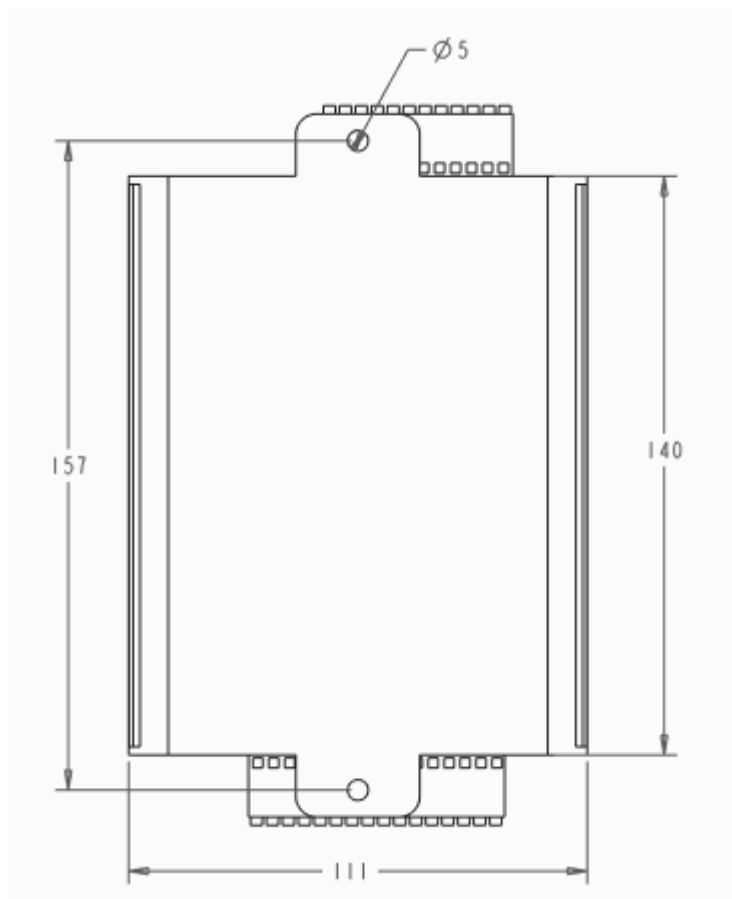
6 路 4 线制应变信号输入，1 路 RS485 Modbus RTU 通讯端子，1 路 TCP / IP 通讯端口

2.1 接线定义



备注：根据传感器实际接线定义，对应接入。

2.2 安装规格



2.3 参数设置

按照上述步骤信号采集仪固定好，传感器对应正确接入，供电后有 2 种方式可以与我的多通道信号采集仪的软件进行连接通讯。1、485 Mod bus RTU，2、TCP / IP 网口通讯。

1. 串口通讯方式（485 Mod bus RTU）：

- 1) .打开多通道采集软件 DS112，点击“通讯配置”，依次选择正确的“串口号”“波特率”“数据位”“停止位”。（采集模块出厂默认参数为“115200，数据位 8 位，停止位 1 位，无校验。）



2) .点击“打开串口”等待约 3 秒，软件自动连接（软件左下角显示“串口已打开”此时采集模块的各项参数都已被上位机读取。）

3) .点击“参数设置”进入设置页面，根据现场使用的要求对各个通道的参数（测量精度配置、零点跟踪范围、滤波深度）进行合理选择后，再依次选择各功能区下方的“写入”按钮发送到仪表。**注：每次点击“写入”后需等待下位机回传“写入成功”再进行下次操作。**



4) .“去皮设置”可将当前选择通道的传感器的状态显示归零。（选择要去皮的通道，点击“去皮”写入到模块（约等待 5 秒），点击“取消”即取消去皮状态。

5) .“其它配置”为通讯参数的基本设置，更改各项参数后点击“写入”写入到模块。（此项不得随意更改，以免造成模块通讯不成功。）

6) .点击“测量”切换到测量页面，选择要显示的通道，再点击“刷新数据”即可读到测量值。



2. 网口通讯方式（TCP / IP）

- 1). 打开多通道采集软件 DS112，点击“通讯配置”，在网络配置窗口依次输入正确的 IP 地址，端口号，点击“连接网络”软件自动连接。（此时采集模块的各项参数都已被上位机读取。模块的初始通讯 IP 为 192.168.1.30 端口号为 8088）
- 2). 仪表通过网口通讯后，其它的参数设置与串口方式相同，这里不再详细说明。（注意：串口方式和网口方式为二选一）

2.4 通讯协议

1. 仪表的 2 种通讯方式均采用 modbus-RTU 协议，无需任何设置仪表自动识别，但同一时间只能支持任一种通讯方式。

注意：以下所有数字均为 16 进制表示

读取 12 通道测量值命令：01 03 00 00 00 18 45 C0

帧说明：01 是设备地址，03 功能码，0000 是读寄存器的起始地址，0018 是读寄存器的数量，45C0 是 CRC 校验码；

返回帧：

01 03 30 00 00 02 52 00 00 02 56 00 00 02 5B 00 00 02 5D 00 00 02 58 00 00 02 59 00 00 02 5D 00 00 02 57 00 00 02 58 00 00 02 5A 00 00 02 5A 00 00 02 5D 55 0D

返回帧说明：01 是 485 设备地址，03 功能码， 24 是返回字节数；

00000252 是第 1 通道测量值；

00000256 是第 2 通道测量值；

0000025B 是第 3 通道测量值；

0000025D 是第 4 通道测量值；

00000258 是第 5 通道测量值；

00000259 是第 6 通道测量值；

0000025D 是第 7 通道测量值;
 00000257 是第 8 通道测量值;
 00000258 是第 9 通道测量值;
 0000025A 是第 10 通道测量值;
 0000025A 是第 11 通道测量值;
 0000025D 是第 12 通道测量值;
 55 0D 是 CRC 校验码;

每个通道测量值由 4 个字节组成, 每个通道返回值除以 10 的需要保留的小数位数的次方就是测量的值。

例如: 第一通道 00000252 转换为十进制为 594, 保留 2 位小数点时, 实际测量值为 5.94;
 保留 1 位小数点除以 10; 保留 2 位小数点除以 100; 保留 3 位小时点除以 1000; 保留 4 位小数点除以 10000

3.1 校准步骤

1. 为了方便客户使用, 多通道采集模块的校准方法为“灵敏度输入法”, 即直接将传感器的参数(灵敏度和满量程)输入到其所对应通道的窗口内即可。这里以“1 号通道量程为 100N、灵敏度为 1.0”的传感器为例, 详细说明下校准步骤:

- 1). 将传感器正确接入到采集模块后, 上电。打开多通道采集软件 DS112, 选择通讯方式并连接成功。
- 2). 停止刷新数据, 点击“1-12CH 标定”切换到标定页面, 选择 1 号通道(打“勾”)将 1 号通道的传感器参数输入 1.0, SPAN 参数输入 100, 再点击下方的“SPAN”按钮, 约 2 秒后窗口显示“传感器 SPAN 标定成功”点击“确定”完成 SPAN 标定。
- 3). 保持 1 号通道传感器零负载, 点击“ZERO”按钮, 约 5 秒后显示“置零 OK”点击“确定”完成零点标定。此时传感器已标定完成, 可切换到“测量”页面点击“刷新数据”验证结果。



2.若采集模块的显示值和实际的数值有差别, 可通过下面的比例公式算出实际的灵敏度即可。

当前显示数值 × 当前灵敏度 ÷ 理论显示数值 = 实际灵敏度

4.1 质保

- 1、任何一个产品，在正确的使用的情况下，质保期一年的时间内，因其产品质量问题，我们将免费提供维修或更换产品，非正确使用除外。
- 2、因使用不当造成的损坏，我们售后服务团队将进行检测并提供检测报告和维修报价后，由客户决定是否维修。

4.2 维修产品质保期为维修完毕发货日起 90 天.

苏州比得电子技术有限公司

地址：中国江苏省苏州市相城区长三角创新医
疗产业园康元路777号1幢309

tel: (86) 512-65759020

fax: (86) 512-65759021

E-mail: services@bedell.com.cn

www.bedell.com.cn