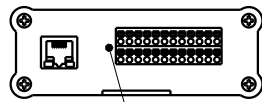
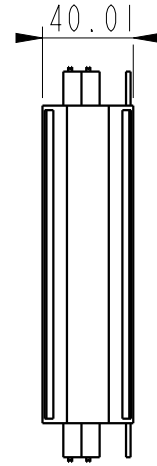
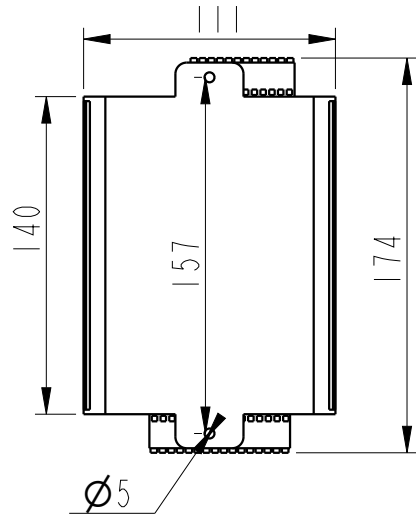
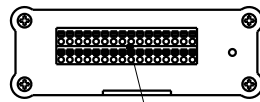


MARK	DATE	ECO NO.	DESCRIPTION	REV.	DESIGN
①			首版发行	1	Eric



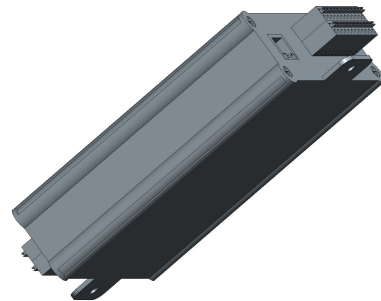
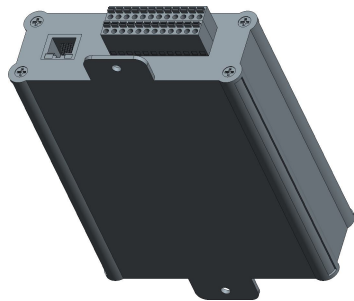
传感器信号输入，TCP/IP端口



传感器信号输入，485端子

技术参数

工作电源	DC18~36V输入，功率约3W
称重处理	AD采样方法：Delta-Sigma方法 AD采样速率：最高可为4800次/秒 内部分辨率：1/1000000
称重接口	输入灵敏度： $\geq 0.25\mu\text{V/d}$ 输入信号范围：-30.5~30.5mV 零点信号范围：-30.5~30.5mV 传感器激励电压：5V \pm 1% 驱动能力：12应变传感器输入
通讯	1个485串行通讯接口 TCP/IP通讯接口 MODBUS-RTU
其它	安装方式：螺丝固定（导轨式安装可选） 重量：约0.4kg 使用环境温度：-10~45℃ 相对湿度：10~90%，无冷凝 电源指示灯：1个 直插式接线端子



3:10

未标注尺寸公差 (±)				
尺寸	A	B	C	D
X≤4	0.05	0.1	0.2	0.3
4<X≤16	0.1	0.2	0.3	0.4
16<X≤63	0.2	0.3	0.4	0.7
63<X≤250	0.3	0.4	0.5	1.2
X>250	0.4	0.5	0.8	2.0

BEDELL

苏州比得电子有限公司
suzhou Bedell Electric Technology Ltd

DESIGN	Eric	DATE	23/07/27	TITLE	Model DS212		
VERIFIED				PART NO.			
APPROVED							
				UNITS	SCALE	PAGE	REV
				mm	1:1	1/1	1