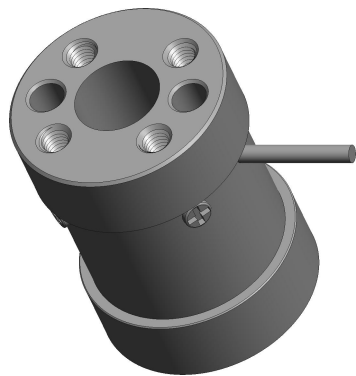
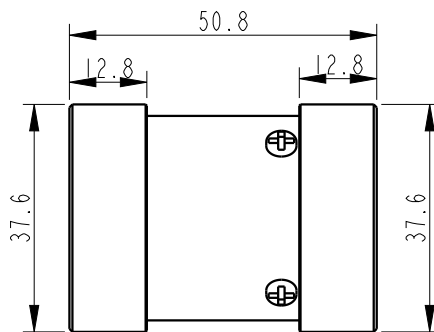
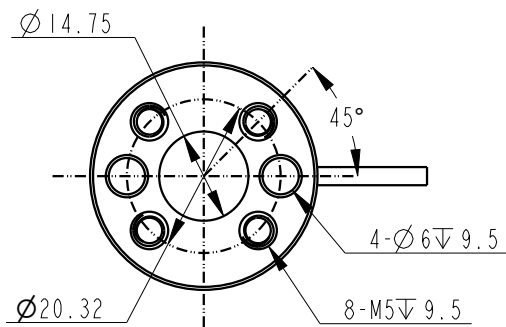
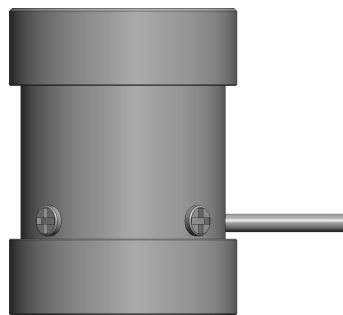


客户图



受力方向



MARK	DATE	ECO NO.	DESCRIPTION	REV.	DESIGN
①			首版发行	1	Eric

产品参数

测量范围 Rated capacity	5, 10, 20, 50, 100 Nm
线性度 Nonlinearity	≤0.1% / FS
蠕变 Hysteresis	≤0.1% / FS
重复性 Nonrepeatability	≤0.1% / FS
灵敏度 Rated output, typical	2.0mv/v
零点误差 Zero Balance	≤10% / FS
工作温度范围 Temperature Range, operating	-20 ~ 60°C
补偿温度范围 Temperature Range, compensated	-10 ~ 40°C
温度对输出的影响 Temperature Effect on Output	±1.0% of rated output / 10°C
温度对零点的影响 Temperature Effect on Zero	±1.0% of rated output / 10°C
输入电阻 Output Impedance	350 ± 10 Ω
输出电阻 Output Impedance	350 ± 5 Ω
标准激励电压 Excitation Voltage, typical	5 ~ 10VDC
最大激励电压 Excitation Voltage, maximum	12VDC
绝缘电阻 Insulation Resistance	≥5000MΩ / 100VDC
安全过载 Maximum Load, safe	120% of rated output
破坏性过载 Maximum Load, ultimate	150% of rated output
防护等级 Protection class	IP65
材料 construction	aluminium alloy
接线定义 Wiring way	Exc+: Red Exc-: Black Sig+: Green Sig-: White

- 低惯量设计
- 优质铝合金材料
- 外形美观，安装简单灵活
- 高精度应变原理
- 高温应变，两点标定，多点标定，可选

BEDELL

苏州比得电子技术有限公司
suzhou Bedell Electric Technology Ltd

未标注尺寸公差 (±)				
尺寸	A	B	C	D
X ≤ 4	0.05	0.1	0.2	0.3
4 < X ≤ 16	0.1	0.2	0.3	0.4
16 < X ≤ 63	0.2	0.3	0.4	0.7
63 < X ≤ 250	0.3	0.4	0.5	1.2
X > 250	0.4	0.5	0.8	2.0

DESIGN	Eric	DATE	23/07/13	TITLE	Model_T96			
VERIFIED				PART NO.				
APPROVED								
					UNITS	SCALE	PAGE	REV
					mm	1:1	1/1	1